

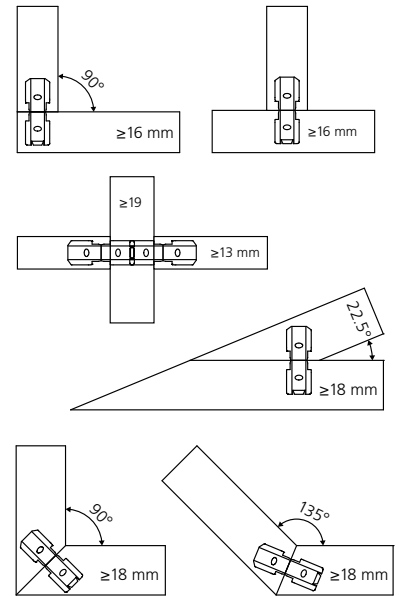


Trucs astuces

Encollage de grandes pièces



Angles possibles



Encollage de grandes pièces **sans effort à l'aide** du clip de pré-serrage Tenso.

Voici comment procéder



1. Fraiser une rainure P-System



2. Insérer le Tenso P-14



3. Placer le clip de pré-serrage sur l'outil d'introduction



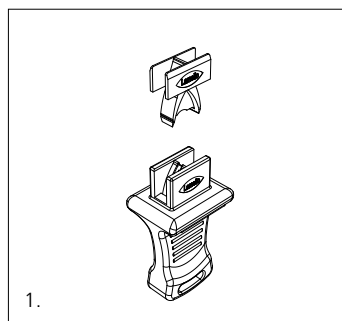
4. Pré-serrer le Tenso P-14



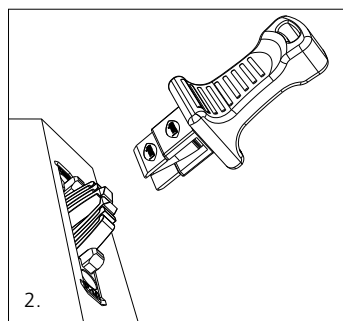
5. Appliquer la colle



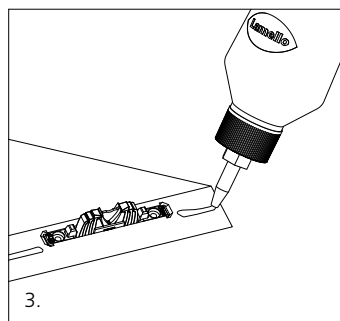
6. Assembler les pièces



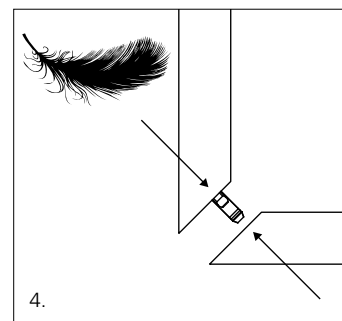
1. Positionner le clip de pré-tension sur l'outil d'introduction



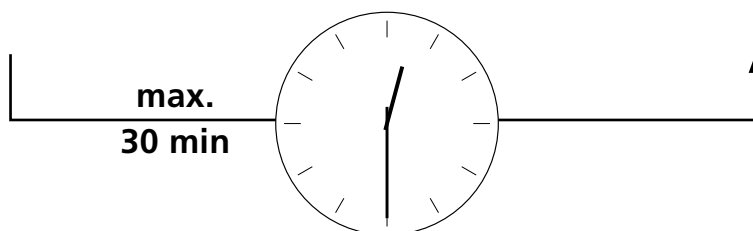
2. Pré-serrer le Tenso P-14



3. Appliquer la colle



4. Assembler les pièces à usiner



Tenso P-14 avec fonction pré-tension

Élément d'assemblage à encoller et auto-serrant, dans tous les angles



Tenso P-14 avec fonction pré-tension	N° d'art.
Carton avec 80 paires (sans clip pré-tension).....	145415
Carton avec 300 paires (sans clip pré-tension).....	145425
Carton avec 1000 paires (sans clip pré-tension).....	145435

Tenso P-14 Starter-Set	N° d'art.
Carton avec 80 paires (avec clip pré-tension)	145415S
Carton avec 300 paires (avec clip pré-tension)	145425S

Clip pré-tension	N° d'art.
Carton avec 300 pièces	145426
Carton avec 1000 pièces	145436



Lamelle de guidage Bisco P-14

Avant l'encollage avec Tenso P-14, Bisco P-14 est parfait pour les assemblages à sec



Bisco P-14

Pièces	N° d'art.
80	145301
300	145302
1000	145303



Fabricant / Distribution
Suisse:
Lamello AG
Verbindungstechnik
Hauptstrasse 149
CH-4416 Bubendorf
Tel. +41 61 935 36 36
Fax +41 61 935 36 06
info@lamello.com
www.lamello.com

Distribution
Belgique et France:
Lamello Belgium N.V.
Technique d'assemblage
Kazerneweg 19 | Boîte: 1001
BE-9770 Kruishoutem
Tel. +32 (9) 311 00 20
Fax +32 (9) 311 00 29
info@lamello.be
www.lamello.be
www.lamello.fr